
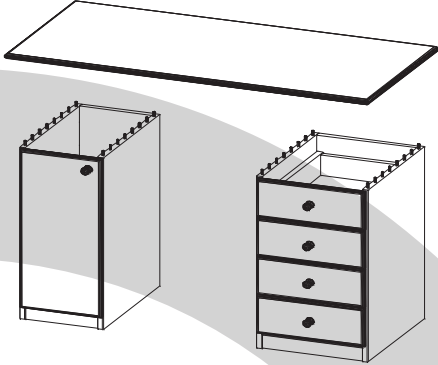
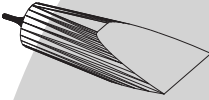


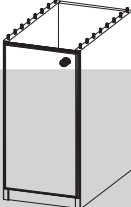
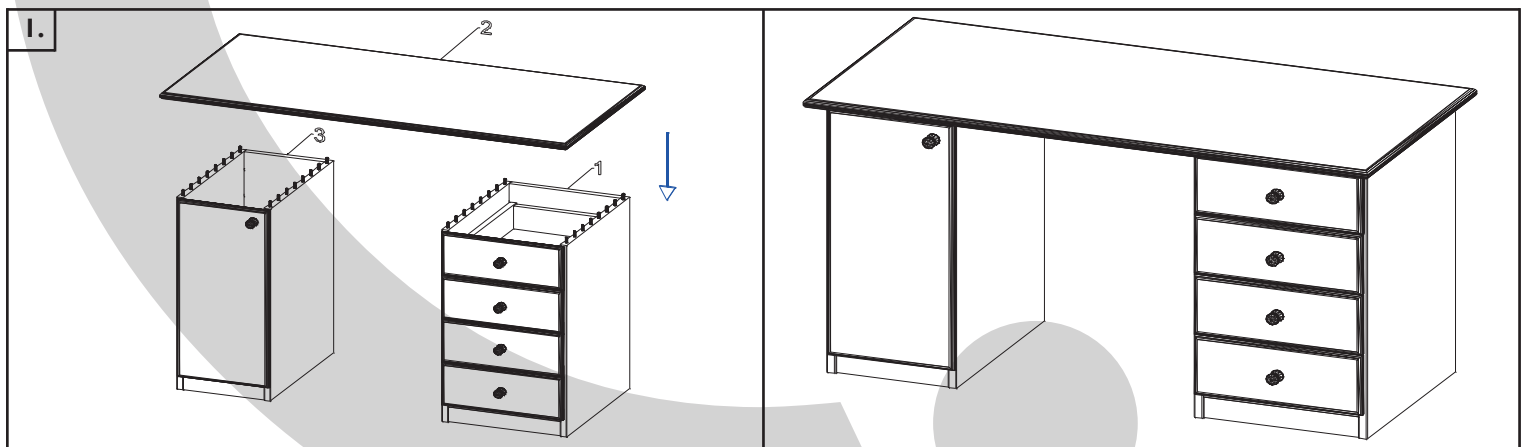


CLAUDIA íróasztal

 <p>10 min.</p>			
<p>A csomag tartalma:</p>			
<p>A Ragasztó 1 x</p> 		<p>1. Konténer 710 x 400 1 x</p> 	<p>2. Tető 310 x 610 1 x</p> 
	<p>3. Konténer ajtós 710 x 300 1 x</p> 		



HASZNÁLATI- KEZELÉSI ÚTMUTATÓ

Kedves Vásárlónk!

Örömünkre szolgál, hogy a cégünk által gyártott bútor(oka)t választotta. Kívánjuk, hogy a termékeink minél több örömet szerezzenek Önnek! Biztosak vagyunk abban, hogy amennyiben a használati-kezelési útmutatónkban foglaltakat betartja, úgy hosszú ideig elégedett lesz bútorával. A vásárolt bútor egyes típus jellemzői már a jótállási jegy részben ismertetésre kerültek, hisz azok egyben a termék beazonosítását is segítik.

Bútoraink lakossági használatra készültek, ezért azokat különleges igénybevételeknek ne tegyük ki. A főbb alkotó elemek táblásított borovi fenyőből készülnek. A megmunkálás során használt munkafázisok (pl. csiszolás, lakkozás vagy pácolás) segítségével alakítjuk ki termékeinket... A természetes alapanyagunk sajátossága, hogy idővel a színük különféle árnyalatban mélyül, ami a lakkos és natúr termékeken kívül a színes, pácolt bútorokat is érinti. Ennek az egyedi tulajdonságnak köszönhetően az Ön bútorának a színe partnerhálózatban bemutatott színmintákhoz/bútorokhoz képest eltérhetnek.

A lakkozással készült felület ellenáll az általános háztartásokra jellemző különböző igénybevételeknek, de a bútordarabok minőségének megőrzése érdekében szükséges a használati - kezelési útmutatókban foglaltak betartása. Az ágyrácsoknál a megfelelő tartófelület kialakítása érdekében, a bordasor első-, középső és utolsó eleme furattal ellátott, mely az ágyhoz történő rögzítést segíti, felülete bevonat nélküli. A fenyőbútorok kellemes (karácsonyi) illatát a gyantatartalom adja. Felhívjuk szíves figyelmét, hogy így az ágybordáink nyomokban gyantát tartalmazhatnak, amennyiben szükségét érzi kérjük tájékozódjon a további matracvédő lehetőségről.

Kicsomagolás, szállítás

Termékeinket papírba csomagolva kerülnek forgalomba, melynek felbontását ne végezze éles és hegyes eszközzel, mert azoktól a bútor megsérülhet. Felhívjuk szíves figyelmét, hogy a papírcsomagolásnak köszönhetően a termékeink sérülékenyebbek, így amennyiben a szállítást Ön vagy más szállító cég végzi fokozottan figyeljenek, hogy sérülés ne érje a terméket. Ezekből adódó garanciát nem áll módunkban érvényesíteni!

Szerelés, beállítás

Termékazonosító címke a csomagolás felső részén található. A megfelelő tárolásnál a címke mindig felül helyezkedik el és szabályosan olvasható. A "lapraszerelt" bútoraink összeszerelése szakképesítést nem igényel, annak elvégzését a csomagban lévő, vagy mellé csatolva szerelési útmutató segíti. Ha esetlegesen sérülést tapasztalna, úgy azt azonnal jelezze partnerünknek. Az útmutatót alaposan tanulmányozza át és ellenőrizze, hogy a benne szereplő alkatrész illetve szerelvény mindegyikét megkapta-e. A szerelést a szerelési útmutatóban lévő sorrendben óvatosan, az elemek egymáshoz erőltetése nélkül végezze. Az egyéb szerelvények felszerelését, körültekintően végezze. **A 40 cm mélységet el nem érő vagy a 150 cm-nél magasabb szekrények-, polcok, záróelemek, előszobafalak vagy egyedi bútor stabilitása érdekében a hátfalat, lábat fix rögzítésű oldalelemekhez, vagy falhoz rögzítsék.** A bútor végleges helyére történő helyezésekor a padozat egyenletlenségeit például ékekkel korrigálni lehet. Külön szeretnénk felhívni a figyelmét az üvegből az üvegezett és a tükörrel szerelt szekrényajtók beállításánál különös gondossággal járjon el nehogy a tükör, üveg eltörjön. A fiókfenekek terhelésénél vegyük figyelembe azok anyagát és vastagságát. A szekrényajtóknál kerülje a túlnyitást, valamint a nagyobb súllyal való terhelést, mert az a szerkezeti elemek roncsolódásához vezethet. Az ajtóbeállítás előtt szíveskedjen a bútort vízszintes helyzetbe tenni. A bútorokat az alsó részekenél megemelve mozgassa.

Amennyiben a termék fali elemként van jelölve a hozzá csomagolt szerelvénytől kérjük a falfelülethez rögzíteni.

További hasznos információkért látogasson el a www.etsberger.hu oldalunkra.

A dobozokon az alábbi feliratok találhatóak:

Termékazonosító címke, gyártó neve és címe, minőségi osztály, felület kivitele, bevonata a termék jellemzője(i). A címke a csomagolás oldalán található. Megfelelő tároláskor a címkék mindig felülre esnek.

Általános tudnivalók:

- **Felhívjuk szíves figyelmét, hogy a nem széria bútorok rendelésnél a garancia egyedi elbírálás alá kerül.** - A bútorokat csak rendeltetésének megfelelően használjuk és terheljük. (Nem az anyag hibájából származó, hanem külső behatás által (pl: ugrálás, lógaszokás) történő törésekért, sérülésekért felelősséget és garanciális javítást nem vállalunk!) - A bútorokat a fűtőtestektől kellő távolságba helyezjük el és óvjuk az egyéb esetlegesen előforduló nagymértékű hőhatásoktól (pld. infrapanel, sugárzó hő, beltéri egységek) Rendeltetészerű használat mellett a bútor könnyen kezelhető és tartós lesz. Esetleges javításokat a garancia idő letelte után csak szakemberrel végeztessünk el, hogy a bútoraink tartósak legyenek. A természetes fa alapanyagának köszönhetően idővel az ajtókon állítani kell, ezek természetes velejárói a bútorainknak.

Tisztítási útmutatás, felfelületek tisztítása:

Hasznos figyelembe venni, hogy egy fa bútor felülete az emberi bőrhöz hasonlóan "lélegzik", vagyis nedvességet vesz fel és ad le. Minél akadálymentesebb ez a folyamat, annál tovább szépek maradnak a berendezési tárgyaink és élvezhetjük a pozitív élettani hatásait.

Javasoljuk, hogy a bútorok tisztítása száraz vagy csak enyhén nedves-nyirkos törlőkendővel végezze, hogy a bútor "természetes légzése" biztosítva legyen - ne ápoljuk viasz tartalmú tisztítószerekkel, mivel viasz a fa felületeken egy idő után eltávolíthatatlan szürkés réteget képez. Amennyiben a kiskereskedelemben forgalmazott tisztítószereket alkalmaz, abban az esetben tájékozódjon annak a használat során kifejtett hatásáról a lakkozott vagy pácolt felületek kapcsán. Kérjük, gondosan olvassa el a tisztítószert gyártó által biztosított használati útmutatóját. A teljes felületi tisztítás előtt egy kevésbé látható kisebb felületen végezzünk próbatisztítást. Maró hatású, vízben nem oldódó tisztítószereket ne használjunk. A réz illetve fémfelületek tisztításakor ugyancsak használhatóak a kereskedelemben kapható fémtisztító szerek a használati útmutatások betartásával.

A felület tisztításakor ügyeljünk arra, hogy a tisztítószereket ne közvetlenül a bútorra, hanem a törlőkendőre fújjuk majd az erezzel párhuzamosan alaposan töröljük át, így a fa visszanyeri eredeti ragyogását. A bútor felületével ne érintkezzen erős lúg, sav, tartós nedvesség, valamint óvjuk a tartós napfénytől és szemcsés súrolószertől.

Tárolás:

A lapraszerelt bútorok alkatrészként való hosszabb ideig való tárolásánál az összeszerelésnél eltérések jelentkezhetnek. Ezért kérjük, hogy a termékeket rövid idő belül állítsák össze, mert a helytelen tárolásból (pld. párás, nyirkos helyiség, hidegnek vagy hő hatásának teszik ki az alkatrészeket...stb) eredő hiba vagy eltérés (pld. íróasztal tető nem pontosan illeszkedik) nem minősül garanciális bejelentésnek.

Kérjük, bútorainkat rendeltetésének megfelelően szíveskedjenek használni!

A termékeinket érintő további hasznos információkat megtalálja a www.etsberger.hu weboldalunkon.